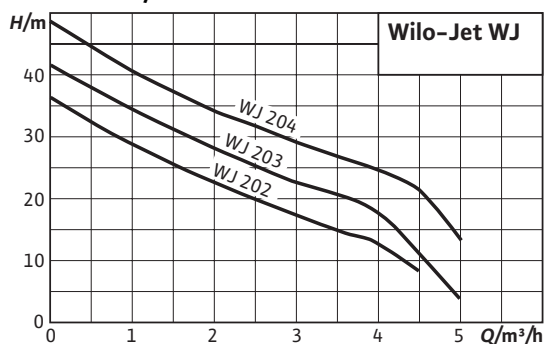


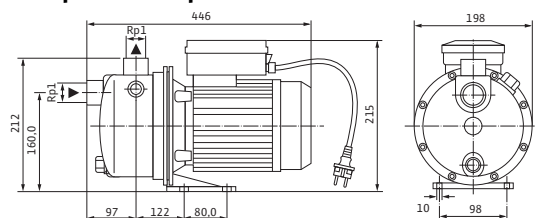
Лист данных: Wilo-Jet WJ 204 X (3~230/400 В)

Характеристики

$n = 2850$ об/мин



Габаритный чертеж



Допустимая перекачиваемая среда (другие среды по запросу)

Чистая вода без осаждающихся веществ

•

Бытовая, холодная, охлаждающая, дождевая вода

•

Мощность

Высота всасывания, макс.	H	8 М
Входное давление макс.	H	2 бар
Температура перекачиваемой жидкости	T	+5...+35 °C
Температура окружающей среды, макс.	T	40 °C
Стандартное исполнение для рабочего давления	$p_{\text{макс}}$	6 бар
Частота вращения	n	2900 об/мин

Мотор/электроника

Степень защиты	IP 44	
Класс изоляции	В	
Потребляемая мощность	P_1	1 кВт
Подключение к сети	3~230/400 В, 50 Гц	

Подсоединения к трубопроводу

Номинальный внутренний диаметр для подсоединения, с напорной стороны	G 1
Номинальный внутренний диаметр для подсоединения, на стороне всасывания	G 1

Материалы

Корпус насоса	1.4301
Рабочее колесо	1.4301
Вал насоса	1.4005
Скользящее торцевое уплотнение	графит/керамика
Секции	–
Диффузор/Инжектор	Noryl
Уплотнение	NBR

Данные для заказа

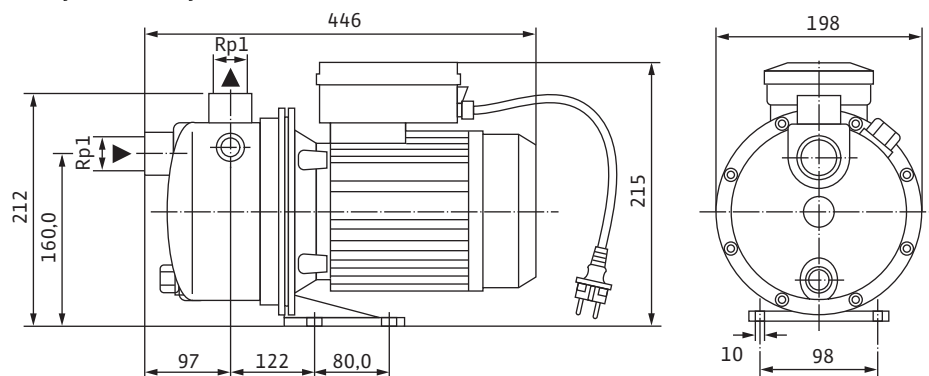
Изделие	Wilo
Тип	WJ 204 X
Арт.-№	4144400

Лист данных: Wilo-Jet WJ 204 X (3~230/400 В)

Вес, прим.	<i>m</i>	10 кг
------------	----------	-------

Размеры и габаритные чертежи: Wilo-Jet WJ 204 X (3~230/400 В)

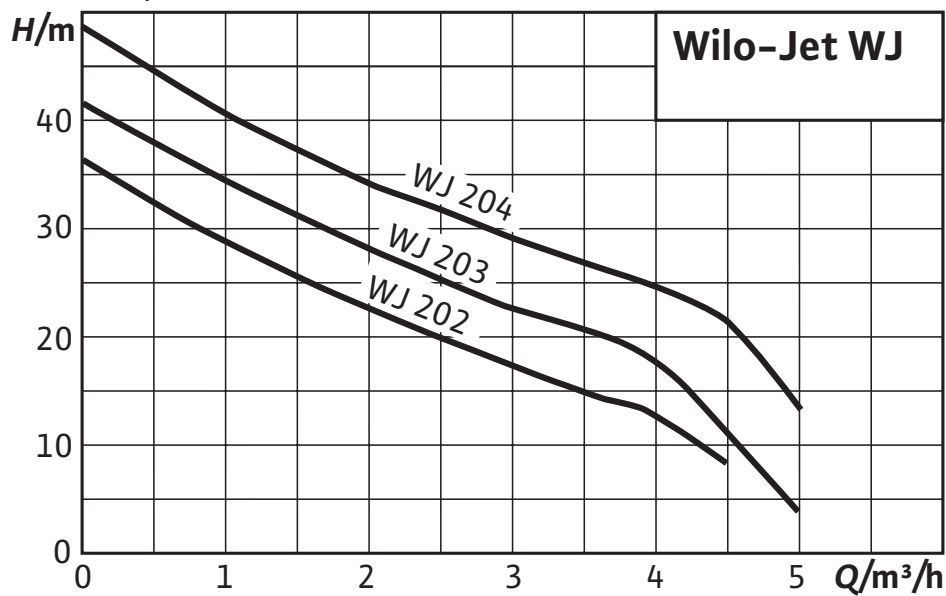
Габаритный чертеж



Характеристики: Wilo-Jet WJ 204 X (3~230/400 В)

Характеристики

$n = 2850$ об/мин



Тексты заявок: Wilo-Jet WJ 204 X (3~230/400 В)

Переносной самовсасывающий одноступенчатый горизонтальный струйный насос для перекачивания воды в режиме всасывания и подвода. Напрямую присоединенный фланцами мотор однофазного или трехфазного тока; в исполнении для однофазного тока со встроенным термическим защитным выключателем мотора и конденсатором, а также отдельным выключателем ВКЛ./ВЫКЛ. Насос готов к подключению и включает в себя несущую раму и соединительный кабель длиной 2 м со штекером с защитным контактом; идеально подходит для переносной эксплуатации в саду или для различных увлечений. В исполнении для трехфазного тока подключение выполняется через клеммную коробку. Все детали, находящиеся в контакте с перекачиваемой средой, не подвержены коррозии.

Материалы

Корпус насоса: 1.4301

Рабочее колесо: 1.4301

Вал насоса: 1.4005

Скользящее торцевое уплотнение: графит/керамика

Секции: –

Диффузор/Инжектор: Noryl

Уплотнение: NBR

Допустимая перекачиваемая среда (другие среды по запросу)

Чистая вода без осаждающихся веществ: •

Бытовая, холодная, охлаждающая, дождевая вода: •

Дождевая вода: •

Мощность

Высота всасывания, макс.: 8 М

Входное давление макс.: 2 бар

Температура перекачиваемой жидкости: +5...+35 °С

Температура окружающей среды, макс.: 40 °С

Стандартное исполнение для рабочего давления: 6 бар

Подключение к сети 3~, стандартное исполнение: 230/400 В

Подключение к сети 3~: альтернативное применение без наценки: 230 V

Частота сети: 50 Гц

Частота вращения: 2900 об/мин

Мотор/электроника

Степень защиты: IP 44

Класс изоляции: В

Потребляемая мощность: 1200 Вт

Подсоединения к трубопроводу

Номинальный внутренний диаметр для подсоединения, с напорной стороны: G 1

Номинальный внутренний диаметр для подсоединения, на стороне всасывания: G 1

Данные для заказа

Вес, прим.: 10 кг

Тексты заявок: Wilo-Jet WJ 204 X (3~230/400 В)

Тип: WJ 204 X

Арт.-№: 4144400